



Fotografía : Xavier Benony

# TOURMALINE

ESPACIOS PARA VIVIR







Fotografía : Xavier Benony





# TOURMALINE, Nuevas perspectivas del espacio y la estética



Fotografía : Gregory Besnault

## Verandas que se adaptan a todos los proyectos

Para dar una respuesta personalizada a cualquier demanda, Technal propone un abanico de soluciones con la gama TOURMALINE.

- TOURMALINE basada en maineles en T, enrasados en lado interior y en columna lado exterior para facilitar su puesta en obra.

Cálida y acogedora, TOURMALINE es la primera veranda de estructura de aluminio que recibió en Octubre 2009, la homologación\* de CSTB (Centre Scientifique et Technique du Bâtiment).

*\* N° 001-27-V01 de 16 Octubre 2009*



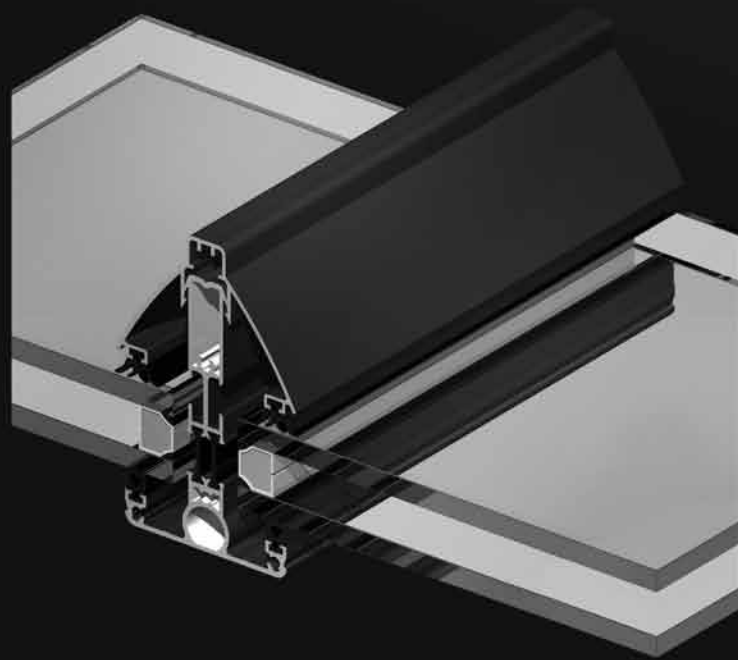
Una cálida extensión de la vivienda, la delicada unión de dos espacios, con lucernarios... una veranda Technal abre las puertas a la imaginación.

## Una estructura única

Todos los elementos de la estructura y de las cubiertas son de rotura de puente térmico para garantizar unas buenas prestaciones.

Las últimas generaciones de carpintería Technal (ventanas, correderas y puertas) se integran en las verandas TOURMALINE.

TOURMALINE,  
espacios para vivir





# Una solución adaptada a cada proyecto

## Un diseño a su medida

- Gran variedad de formas, desde las más simples a las más complejas: rectangulares, de una pendiente, multi pendientes, radial a 90°, 135° o 150°, en forma de L o en forma de T.
- Maineles de gran inercia con la posibilidad de refuerzo de acero para asegurar dimensiones de gran envergadura.
- Diferentes recubrimientos del canalón y también elementos decorativos permiten personalizar cada proyecto.
- Una oferta de más de 200 colores RAL y los acabados «EXCLUSIVES» para una mejor armonía.

## 3 soluciones para decorar el canalón



Básica



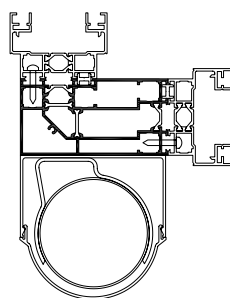
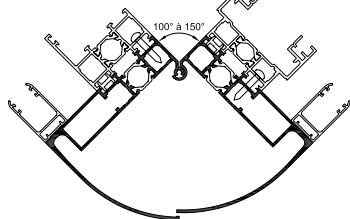
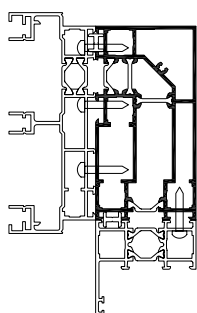
Moldura



Ogival

## Una estructura común

- Perfiles de estructura rectos o de ángulo variable, permiten integrar en la fachada puertas, estructuras practicables y correderas (hasta 3 raíles).



- Compatible con las gamas Technal: LUMEAL, SOLEAL... y los accesorios correspondientes.
- Evacuación de las aguas pluviales: tubo de evacuación de aguas, diámetro 60 o 80 mm, integrado en la estructura con la ayuda de una cubierta específica.

## Rellenos a la carta



■ Vidrio: óptimo aporte solar con acristalamiento doble con aislamiento reforzado y/o laminado para seguridad.



■ Paneles translúcidos: reducción de la transmisión de rayos ultra-violetas.



■ Paneles opacos: equilibrio entre el aporte de luz, aislamiento y seguridad.

## Las opciones de confort

Optimizar temperatura, luminosidad y seguridad de la veranda:

■ Extracción de aire dinámica: caja compuesta de 4 ventiladores silenciosos ocultos entre los maineles.

■ Aireación natural: ventana en techo con un accionamiento manual para evacuación vertical del aire caliente.

■ Protección del techo: estores o persianas fijadas a los maineles.

■ Integración de persiana en fachada: dimensiones reducidas, estética. Posibilidad de integrar una tapa registrable.

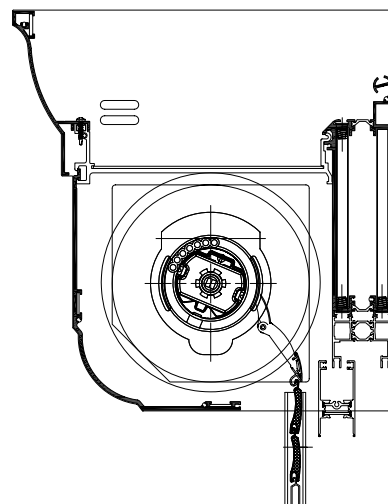
■ Seguridad: persiana de fachada con tambor de lamas integrado en los maineles de la veranda.



Paneles aislantes en techo y persianas integradas en la fachada



Persianas en techo, maniobra eléctrica individual o agrupadas



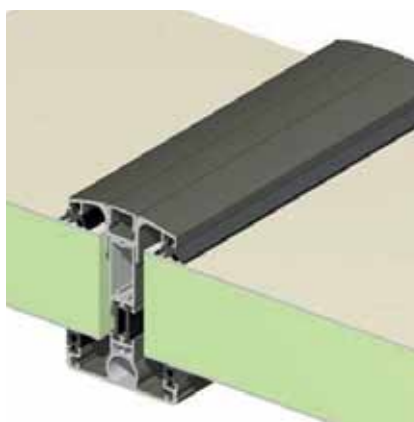
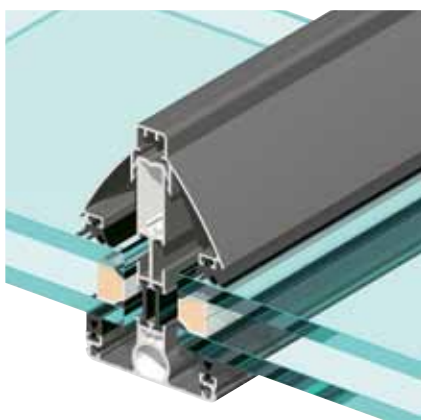




# TOURMALINE, una solución clásica, una instalación simplificada

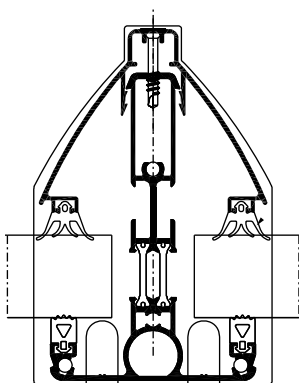
## Una concepción tradicional, un diseño clásico

- Maineles en columna para un aspecto visual enrasado al interior y un aspecto saliente o plano al exterior en el caso de relleno con panel.

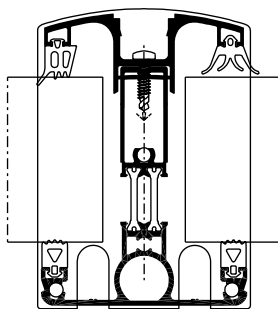


- Aislamiento asegurado gracias a maineles con rotura de puente térmico.

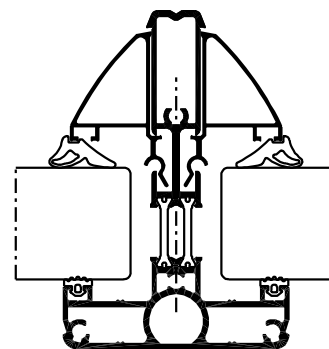
## Elección de tipos de acristamientos



Acristamiento por tapa:  
Para acristamiento: de 26 a 32 mm.  
Para paneles autoportantes: de 52 a 58 mm.



Acristamientos por tapa específica: 52, 55 y 58 mm.

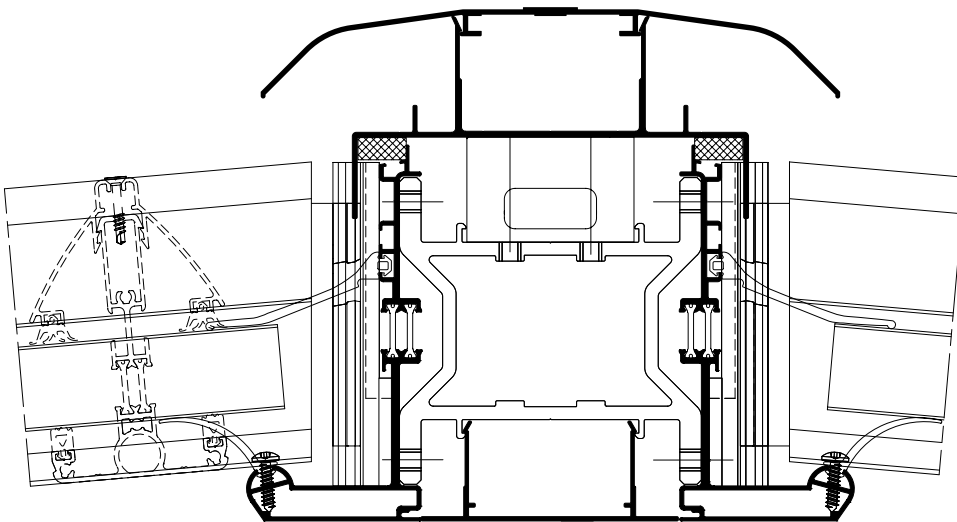


Acristamientos por junquillo: de 16 a 32 mm.



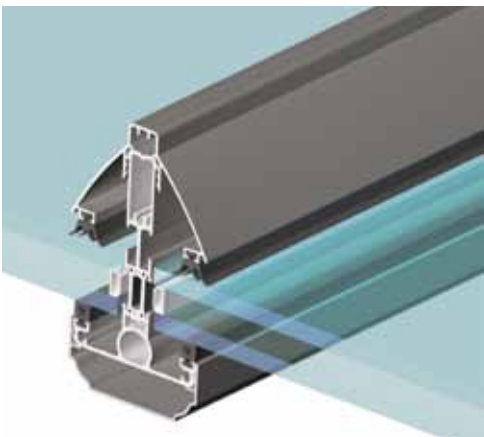
## Acabado del techo radial

- Cubierta constituida por dos perfiles a cada lado recibiendo cada uno un mainel para cada faldón inclinado.
- En esta configuración el mainel se fija directamente sobre la estructura.



## Iluminación integrada

- Tapa adicional en la parte inferior del mainel para integración de puntos de luz.



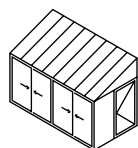
## Homologación de la veranda

### TOURMALINE

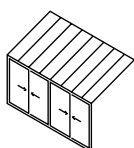
- Producto homologado por el CSTB N° 001-27-V01 de 16 Octubre 2009.
- Este certificado indica la excelencia y las prestaciones del producto de rotura de puente térmico. Tiene en cuenta la estanqueidad al agua y las condiciones de colocación en obra. El conjunto de las aplicaciones demuestra igualmente la voluntad de TECHNAL de proponer verandas fiables y duraderas.



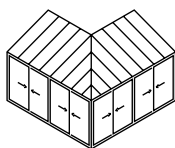
# Aplicaciones



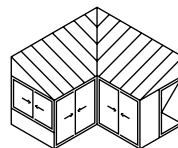
Con laterales



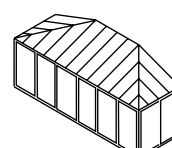
Una pendiente sin laterales



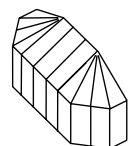
Ángulo en limatesa



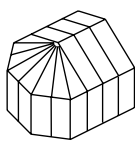
Ángulo en limahoya



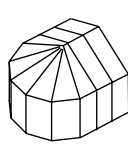
Con tres pendientes



Multi-pendientes a 135°



Radial a 135°



Radial a 150°

## Materiales y componentes

Al igual que con todos los sistemas Technal solo se utilizan materiales y componentes de alta calidad, para conseguir un mantenimiento mínimo y un rendimiento óptimo a largo plazo.

- Los perfiles de aluminio extruido con aleación 6063 según norma UNE 38-337 o bien 6060 según la norma UNE 38-350 y temple T5.
- Los accesorios son de aluminio o Zamak
- Las juntas son de EPDM o TPE (elastómero termoplástico).
- Las barretas de poliamida son extruídas a partir de PA6-6 (0,25 FV).
- Las tornillería es de acero inoxidable.

## Acabados

Una gran variedad de acabados y texturas están disponibles para responder a las exigencias tanto de los proyectos nuevos como de rehabilitación. Y proporcionar a los arquitectos y decoradores una amplia libertad de diseño:

- Anodizado según la marca de calidad QUALANOD.
- Lacado con una amplia gama de colores de acuerdo con el sello de calidad QUALICOAT.
- TOURMALINE también está disponible en los acabados exclusivos Technal dando un aspecto elegante y contemporáneo.









1



2



3

1. Fotografia : Jean-Christophe Ballot
2. Fotografia : Philippe Jaunet
3. Fotografia : Xavier Benony

Camí de ca n'Ametller, 18  
08175 Sant Cugat del Vallès  
Barcelona - [www.technal.es](http://www.technal.es)



The world looks better

