



SOLEAL

LA CORREDERA UNIVERSAL





2

SOLEAL corredera, una referencia al servicio de todos vuestros proyectos



Arquitecto: Anthony Vienne

Una nueva generación de correderas

Las cualidades intrínsecas de las correderas SOLEAL son una nueva referencia en el mercado, gracias a sus numerosas posibilidades de adaptación y de aplicación.

Tanto en obra nueva como en rehabilitación; del proyecto más simple al más complejo, las correderas SOLEAL ofrecen siempre la solución adecuada.

Una gama evolutiva

La oferta SOLEAL corredera se diversifica en múltiples aplicaciones: de 2 a 4 railes, Galandage de 1 a 3 hojas y compuestos. Todas estas aplicaciones están disponibles con drenaje oculto y con o sin perfil suelo PMR (personas con movilidad reducida).

SOLEAL corredera está basada en un módulo de 55 mm con una rotura del puente térmico de 20 mm. Los perfiles complementarios son comunes con las ventanas y puertas SOLEAL. Una versión de corte recto vendrá a completar la oferta de base. Concebida sobre un módulo de 65 mm con una rotura de puente térmica de 40 mm y masas de aluminio muy finas, esta versión es capaz de responder a las más altas exigencias térmicas.

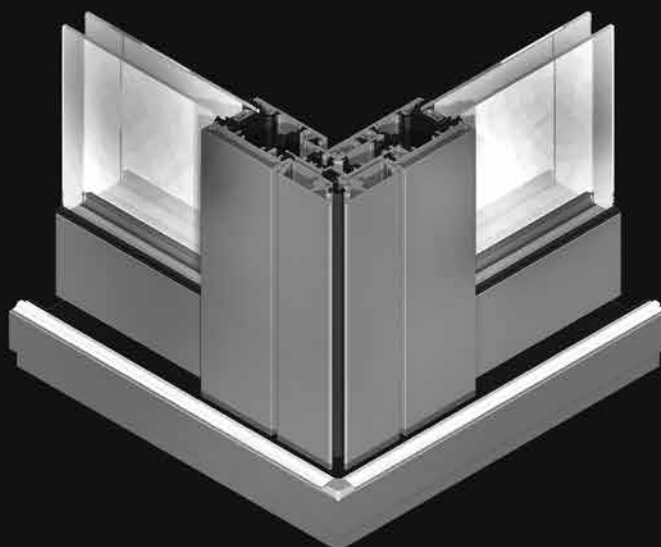


SOLEAL, la corredera universal

Soleal
corredera



Soleal
corredera
en esquina



Características

Grandes dimensiones

- Permite la realización de grandes dimensiones para conseguir mayor aporte solar.
- Dimensiones hasta 4.3 m x 2.6 m con montantes de gran inercia en marco de 2 hojas con un peso máximo de 200 kg por hoja.

Prestaciones térmicas, de estanqueidad y acústicas

- SOLEAL correderas responde a la evolución del mercado: en térmica, permeabilidad al aire y acústica.

Múltiples aplicaciones

- 2, 3 y 4 raíles.
- Solución de esquina entrante/saliente de 2 a 4 raíles.
- Solución de esquina Galandage entrante/saliente de 2 a 3 raíles.
- Compuestos y Galandage.
- Marcos específicos para instalación directa en carpintería antigua.
- Complementos (vierteaguas y tapajuntas) comunes a las puertas y ventanas de la gama SOLEAL.

2 versiones de aperturas

- Hoja para acristalamientos de 24, 26 y 28 mm.
- Hoja para acristalamientos de 30 y 32 mm

Diseño

- Simplicidad de forma y masas reducidas.
- Discreta presencia de los elementos de maniobra.
- Perfil de hoja reforzado de una estética minimalista con posibilidad de decorar este refuerzo con un perfil decorativo (patente Technal).
- Drenaje oculto con evacuación invisible de aguas en todas las aplicaciones.

Accesibilidad

- Dispositivo adaptado para facilitar el acceso en todas las aplicaciones propuestas

Cerramientos

- Múltiples combinaciones propuestas, con o sin bloqueo, con llave, de 1 a 4 puntos.





SOLEAL, un diseño contemporáneo



De líneas rectas y modernas

- SOLEAL 55. Una oferta de líneas finas y discretas que contribuyen a la obtención de una privilegiada luz natural (masas visibles reducidas de 103 mm en el marco, 33 mm en los montantes centrales y 136 mm en cierre de 4 hojas).
- SOLEAL 65. Ofrece una mayor finura marcada notablemente en los montantes laterales con, únicamente, 88 mm de masa visible (33 mm en los montantes centrales y 136 mm en cierre de 4 hojas).
- Un diseño trabajado hasta la obtención de un drenaje oculto para todas las aplicaciones propuestas.
- Perfiles de refuerzo de una estética minimalista: posibilidad de decorar este refuerzo con un perfil decorativo (patente Technal) en acabado anodizado pulido (inox).
- La corredera en esquina ofrece un aspecto fino y elegante gracias a la masa reducida del ángulo de 120 x 120 mm que permite la realización de grandes dimensiones, pudiendo ser de suelo a techo.



Detalle ext: parte superior
Marco/hoja (103 mm)



Detalle ext: parte inferior
drenaje oculto



Detalle ext: montante central
(33 mm)



Cierres

Múltiples combinaciones propuestas de 1 a 4 puntos de cierre con o sin cerradura con llave.



Cierre con
tirador hoja de
servicio



Cierre para
hoja semifija



Tirador
diseño recto
hoja de
servicio



Cierre asociado
a perfil
reforzado lama



Maneta
idéntica a las
ventanas



Manilla inox

SOLEAL corredera 55

Oferta variada

- Marcos de 2, 3 y 4 raíles con y sin ranuras equipado con rotura térmica de 20 mm.
- Marcos específicos
 - Para la rehabilitación en colocación frontal
 - Para obra nueva con tapajuntas incorporado
 - Para perfil bandeja
 - Para su integración en compuestos de carpintería.

Prestaciones de estanqueidad

- Permeabilidad al aire optimizada gracias al tratamiento de zonas sensibles en todas las aplicaciones tanto dentro de edificios como de viviendas.
- Valores obtenidos: 1.65 m³/(h.m²)* fugas a 100 Pascales.

*Marco 2 hojas: dimensiones 3.0 m, x 2.5 m

Prestaciones térmicas

- Valores de pérdidas térmicas optimizados.
- Versión de base en módulo 55 mm:
Uw hasta 1.4 W/m².°K, Sw: 0.45 y TLw: 0.59*

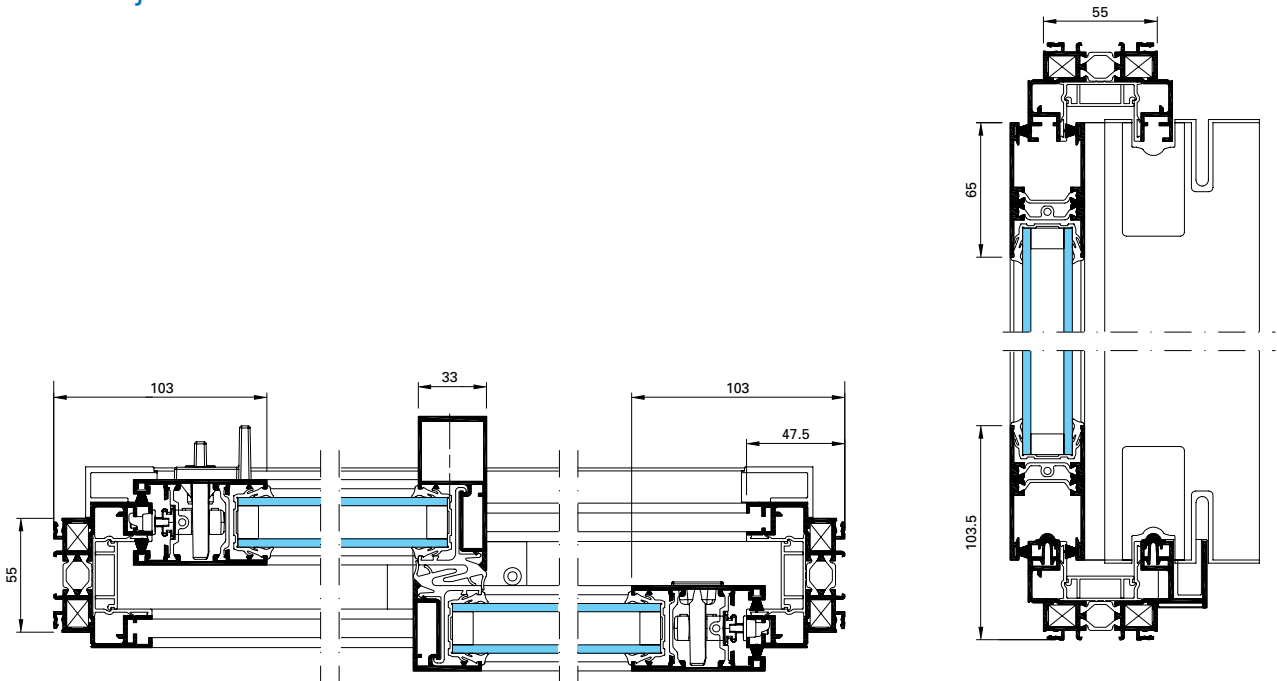
*Estos valores son obtenidos con doble acristalamiento de 1.0 W/m².°K e intercalario aislante con dimensiones 4.3 m x 2.6 m



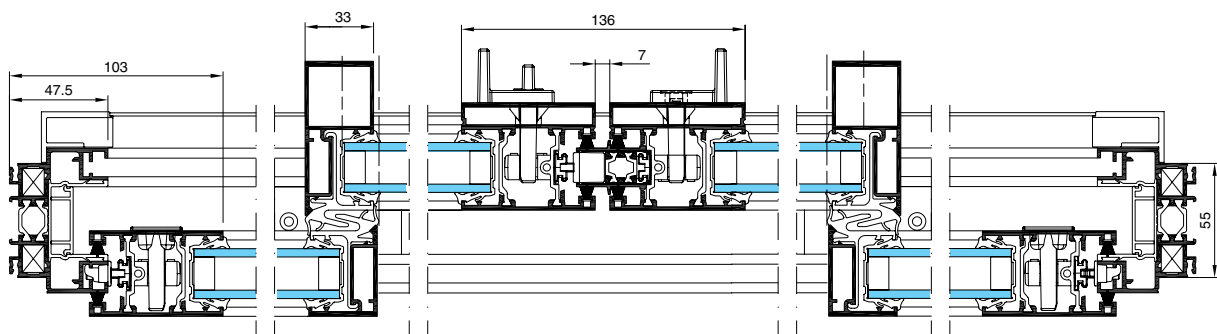
Aplicaciones



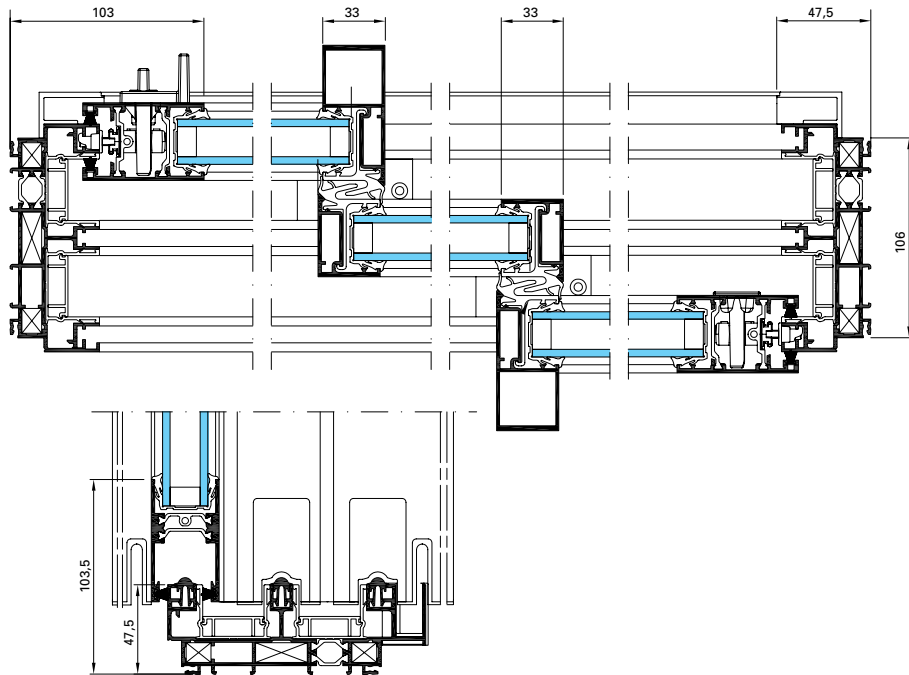
2 hojas - 2 raíles



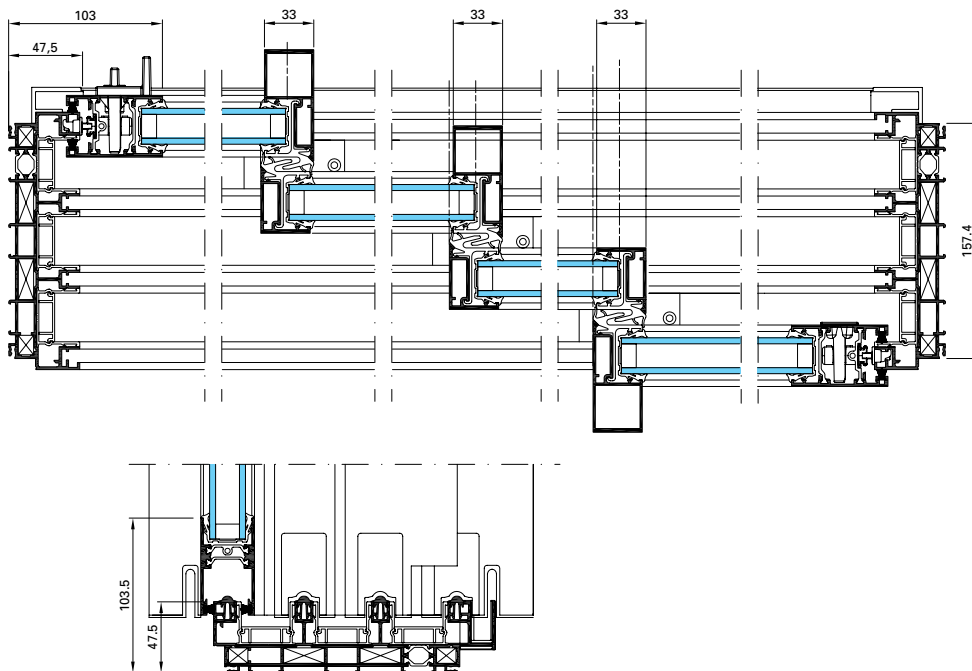
4 hojas - 2 raíles



3 hojas - 3 raíles



4 hojas - 4 raíles



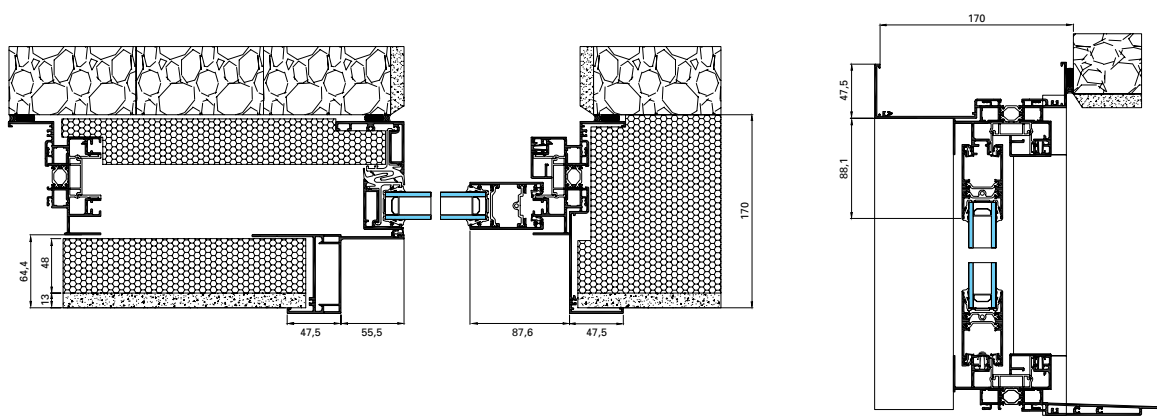
SOLEAL corredera 55

Galandage

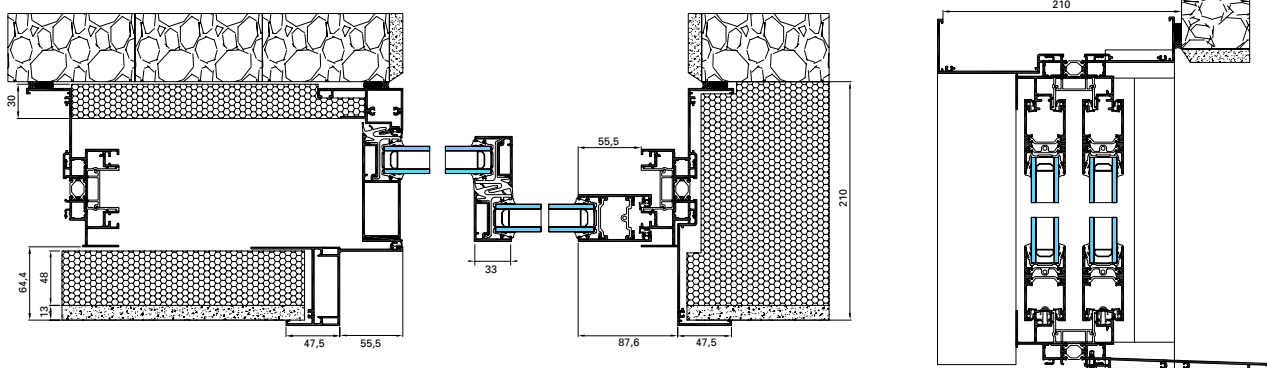
Las soluciones Galandage se realizan a partir de las aplicaciones de base sobre las cuales se incorporan los complementos que constituyen el cerramiento en el interior de tabique. Es posible realizar aplicaciones de 1 hoja, 2 hojas y 4 hojas sobre la base de 2 railes, así como realizar 3 hojas sobre 3 railes en el caso donde la zona de paso lo requiera.

La aplicación SOLEAL Galandage presenta otra ventaja el drenaje oculto sobre todas las versiones de railes, así como la adaptación de los railes inferiores para la accesibilidad de personas con movilidad reducida.

1 hoja



2 hojas



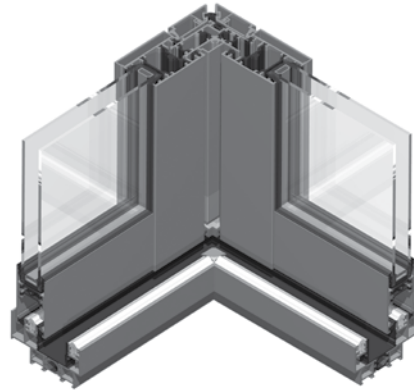
SOLEAL

Corredera en esquina

SOLEAL corredera ofrece una solución de ángulo entrante o saliente para poder diseñar proyectos todavía más originales.

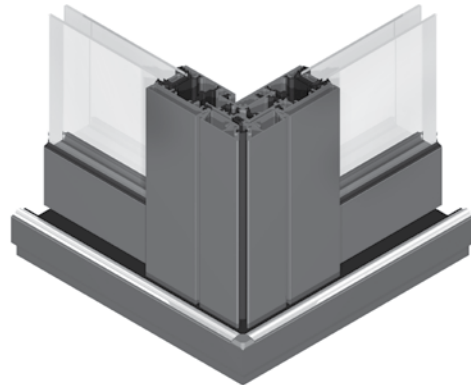
Sus perfiles de hoja reforzados permiten la realización de grandes aberturas que se extienden de suelo a techo. Moderno y contemporáneo, este sistema ofrece una estética fina y esbelta.

También disponible Galandage. La aplicación de base con incorporación de perfil de remate interior y exterior para realizar la puesta en obra.



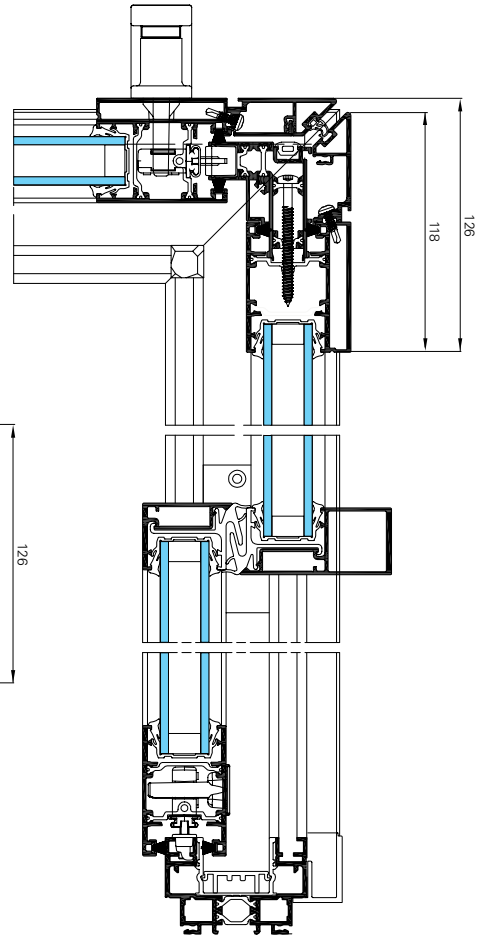
Aplicaciones

- Base hasta 4 raíles.
- Galandage hasta 3 raíles.
- Grandes dimensiones: hasta H. 2,5 x L.6 m por lado, en 3 raíles.
- Drenaje oculto en todas las aplicaciones.
- Adaptación de raíl empotrado para facilitar la accesibilidad a personas de movilidad reducida.

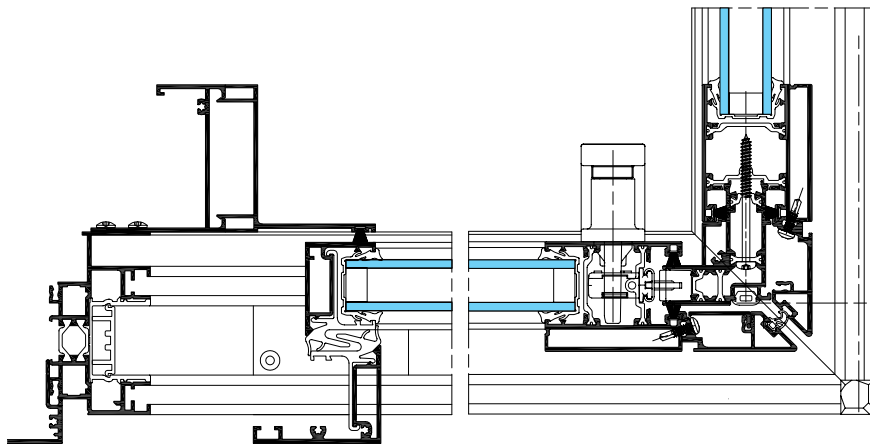
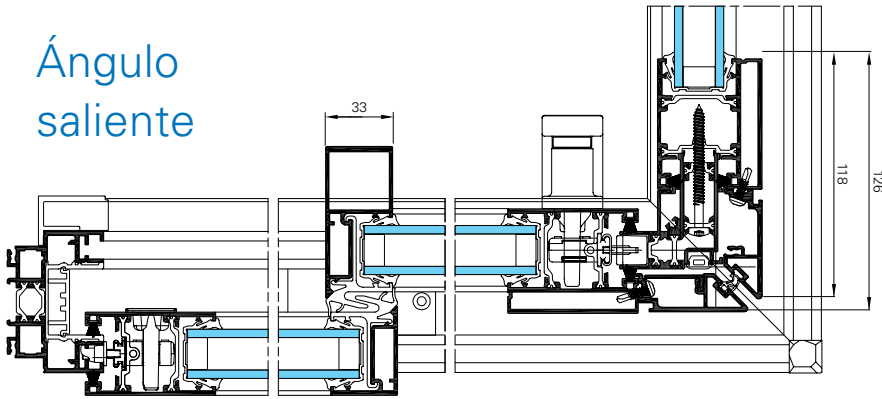


Secciones

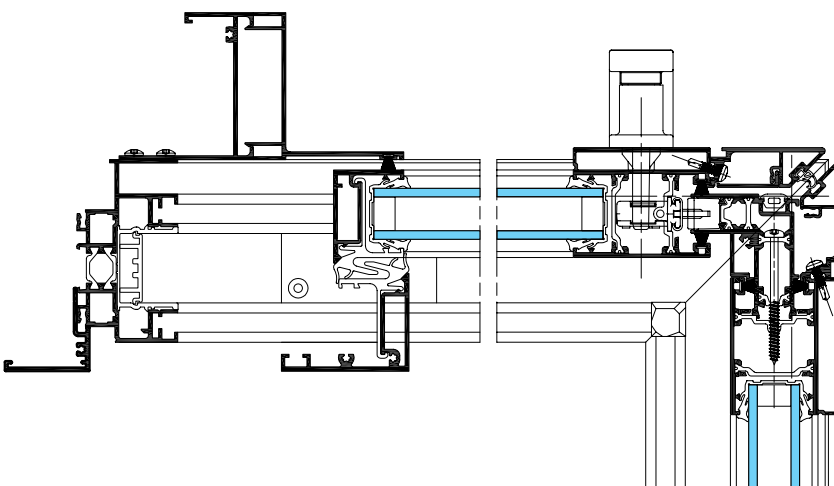
Ángulo entrante



Ángulo saliente



Ángulo saliente
Galandage



Ángulo entrante
Galandage

SOLEAL

Corredera 65

SOLEAL 65 corredera en corte recto permite una adaptación total a todo tipo de proyectos.

Sus prestaciones, obtenidas gracias a su rotura de puente térmico extra grande (39 y 42 mm) y la finura de sus masas vistas, aseguran una compatibilidad total en los proyectos más diversos.

Además de la opción de corte recto, SOLEAL 65 existe también versión monobloc, que permite grandes producciones en serie para los nuevos proyectos.

Aplicaciones

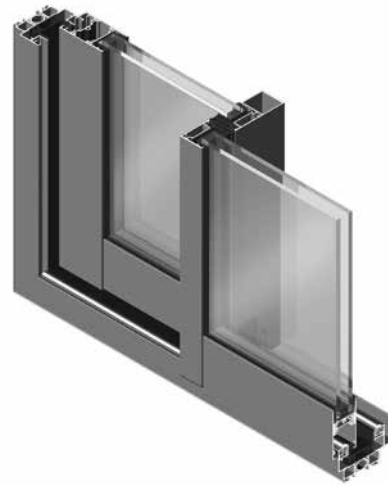
- Ventana y balconera 2 hojas.
- Ventana y balconera 3 hojas.
- Ventana y balconera 4 hojas.

Prestaciones

■ Térmicas:

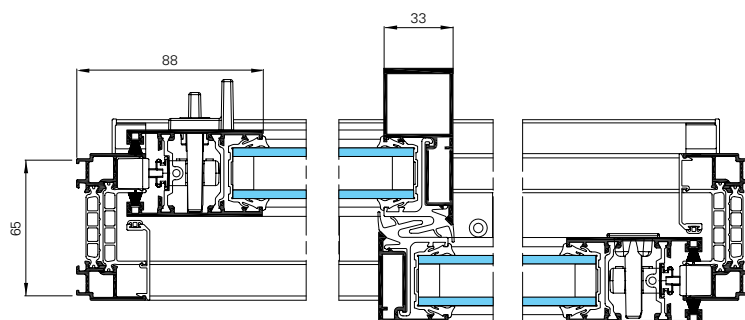
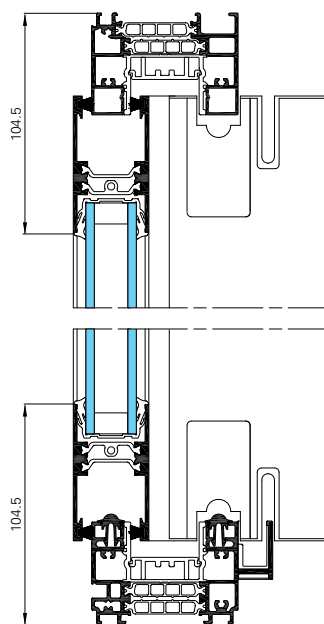
$U_w = 1.4 \text{ W/m}^2\cdot\text{K}$, $SW = 0.47$, $PL_w = 0.6$
(DV $U_g = 1.0 \text{ W/m}^2$ con intercalario)

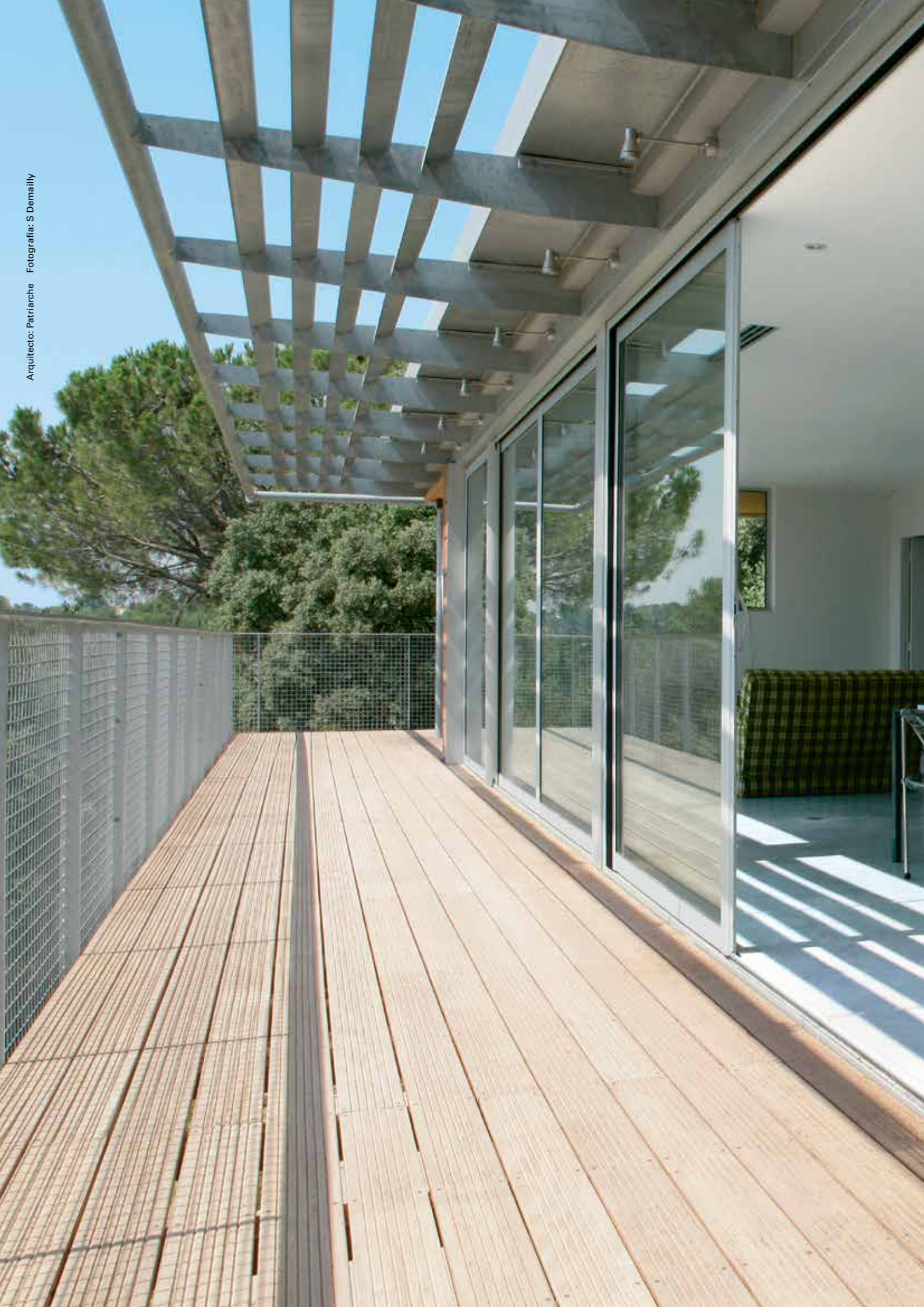
Dimensiones = L. 2,3 x H. 2.18



Secciones

2 hojas corte recto

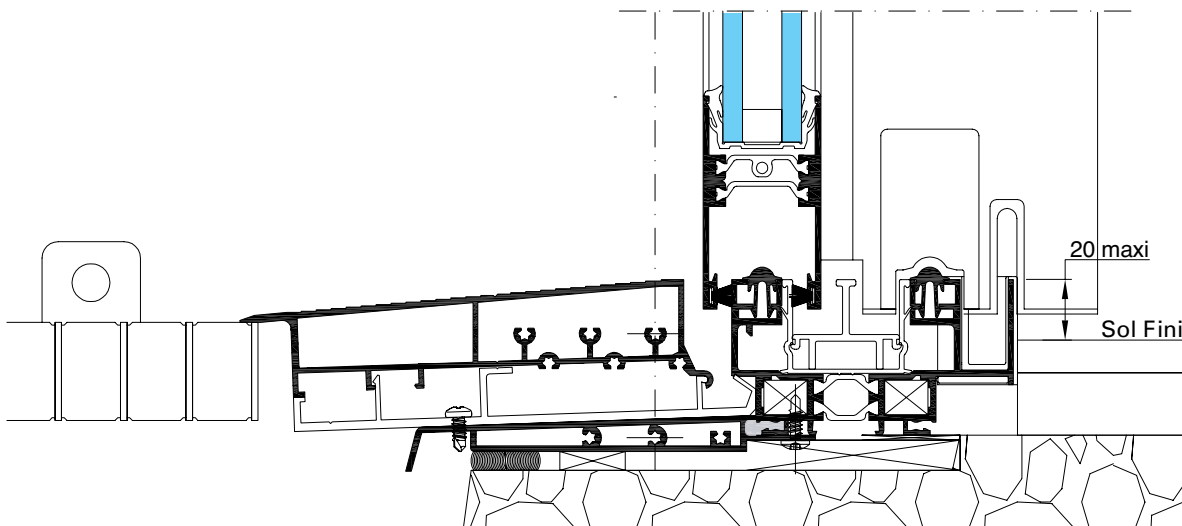
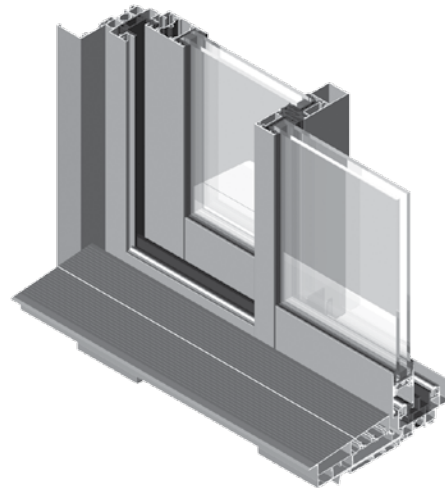




SOLEAL, accesibilidad



Todas las balconeras correderas SOLEAL responden a la accesibilidad de los edificios. Un dispositivo complementario al marco, constituido por una rampa de acceso (exterior) y de una protección térmica específica que, entre raíles, permite el desarrollo de una vía a la accesibilidad. Esta solución se realiza tanto en obra nueva como en rehabilitación y en todas las aplicaciones de correderas SOLEAL.



Perfil suelo PMR sobre marco 2 raíles – 2 hojas (disponible en 3 y 4 raíles y Galandage)



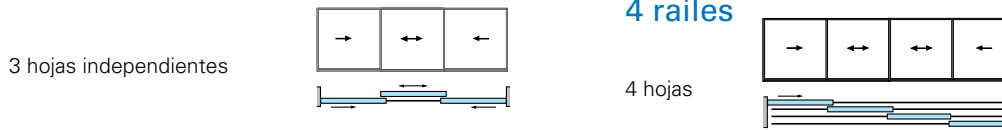
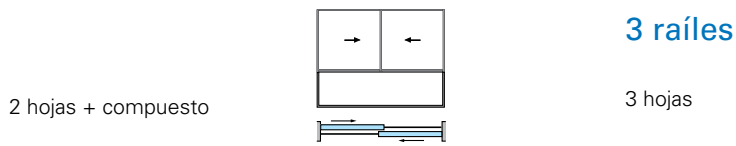
Aplicaciones 55

El conjunto de estas aplicaciones está disponible con drenaje oculto.

Todas las aplicaciones balconera están disponibles con la opción perfil suelo PMR

Base

2 raíles

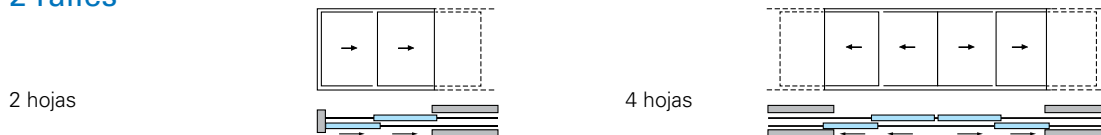


Galandage

Monorail



2 raíles



3 raíles



Aplicaciones en esquina

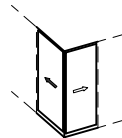
Ángulos salientes

Ángulos entrantes

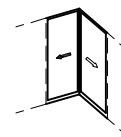
Ángulos salientes

Ángulos entrantes

Monorail

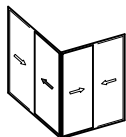


2 x 1 hojas

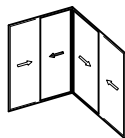


2 x 1 hojas

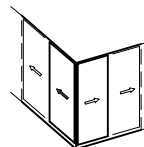
2 raíles



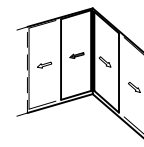
2 x 2 hojas



2 x 2 hojas

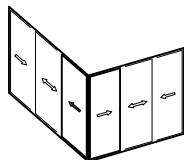


2 x 2 hojas

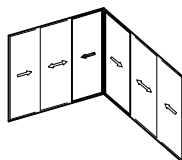


2 x 2 hojas

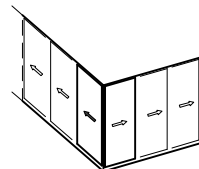
3 raíles



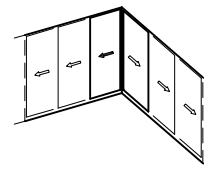
2 x 3 hojas



2 x 3 hojas

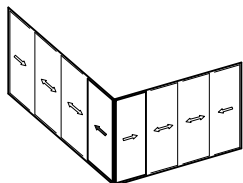


2 x 3 hojas

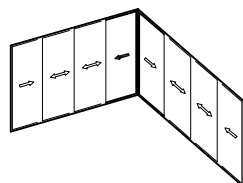


2 x 3 hojas

4 raíles



2 x 4 hojas



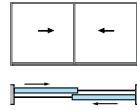
2 x 4 hojas

Aplicaciones 65

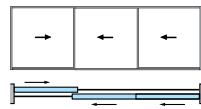


2 raíles

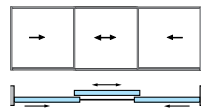
2 hojas



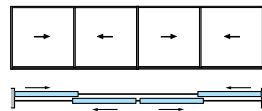
3 hojas independientes



3 hojas independientes

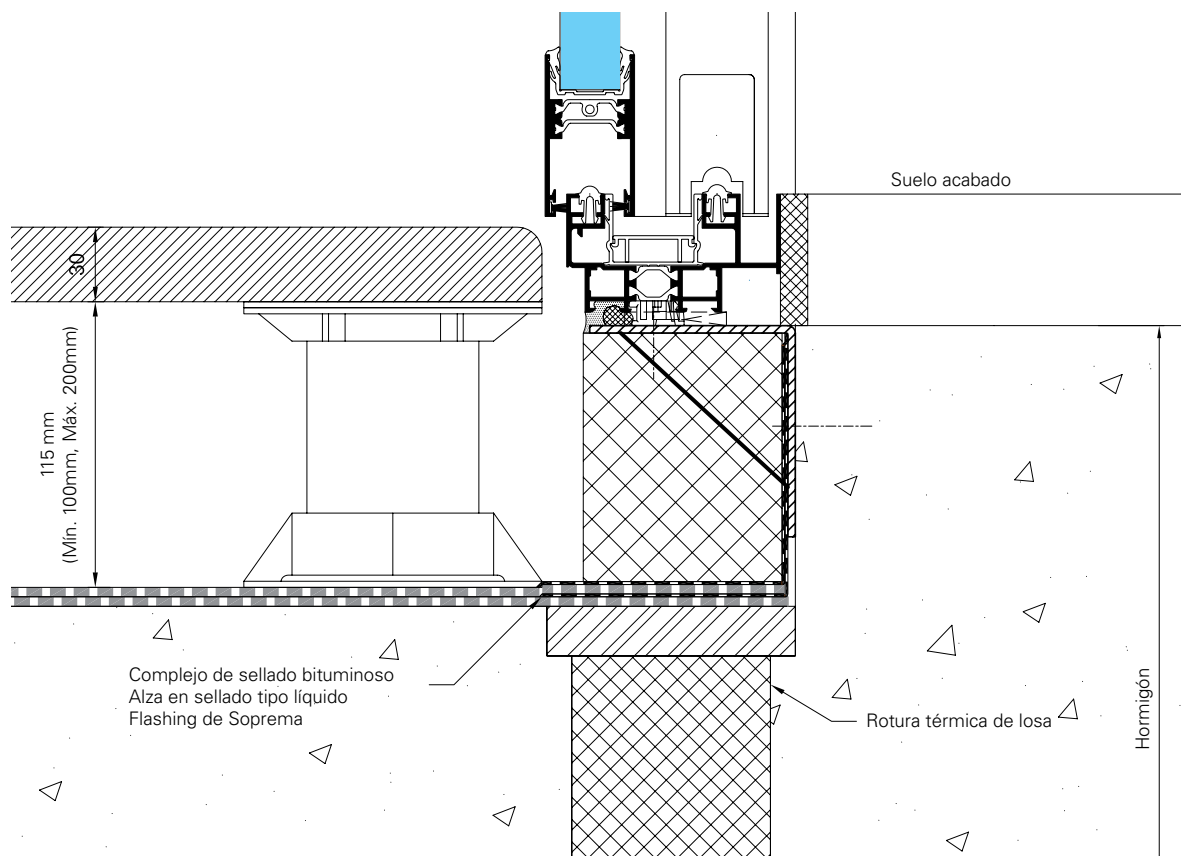
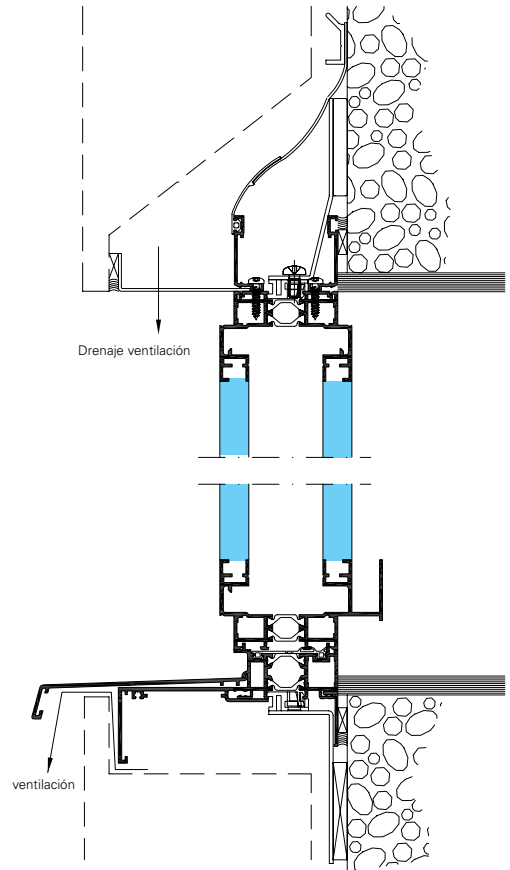


4 hojas

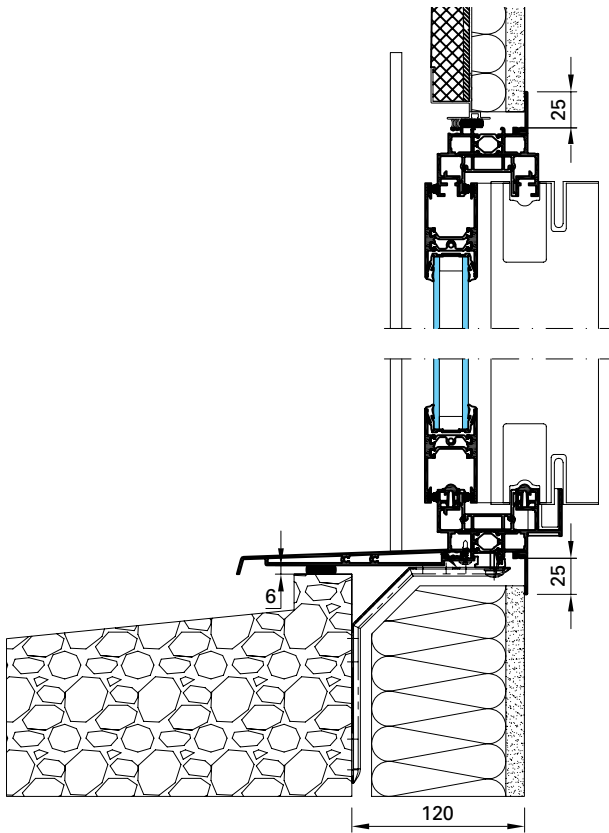


Colocación en obra

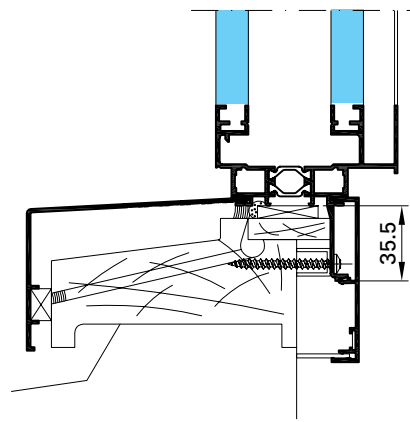
Colocación desde el exterior



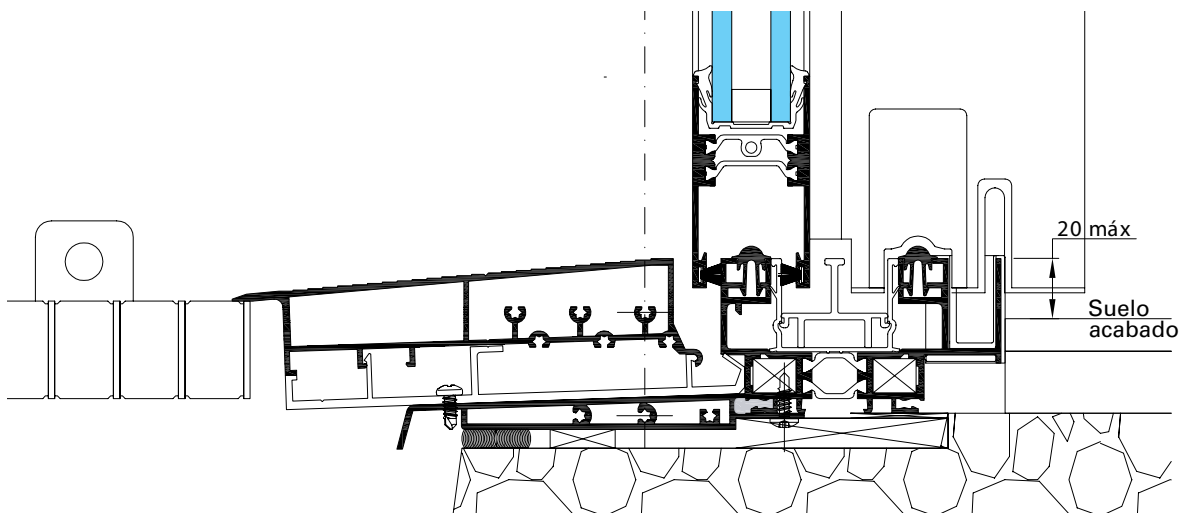
Desde el interior



Sobre obra



Sobre carpintería de madera



Perfil suelo PMR sobre marco 2 raíles- 2 hojas (disponible en 3, 4 raíles y Galandage)

Prestaciones

PRESTACIONES DE ESTANQUEIDAD A.E.V. (aire, agua, viento)						
Aplicaciones	Dimensiones L x H en m	A	E	V	Q100	Q4
SOLEAL 55						
2 railes – 2 hojas	3 x 2.5	4	6A	B2	1.65	0.19
3 railes – 3 hojas	3.5 x 2.348	4	7A	C2	2.5	0.29
2 railes – 4 hojas	3.5 x 2.348	4	6A	C2	1.78	0.21
2 railes – 2 hojas perfil suelo PMR	3 x 2.5	4	7A	B2	2.04	0.24
2 railes – 2 hojas – integración SOLEAL ventana	1.4 x 2.5 con muro inf. 1 m	4	5A	C2	2.16	0.25
SOLEAL 65 CORTE RECTO						
2 railes – 2 hojas	3 x 2.5	4	6A	B2	3.24	0.38
2 railes - 2 hojas perfil suelo PMR	3 x 2.5	4	5A	B2	1.88	0.22

PRESTACIONES ACÚSTICAS								
Aplicaciones	Tipología	Dimensiones L x H en m	Vidrio (dB)			Ventana (dB)		
			Rw	RA	RA _{Tr}	Rw	RA	RA _{Tr}
Ventana								
2 railes – 2 hojas	4(16)8	L 1.85 x H 1.48	36	34	31	33	32	30
2 railes – 2 hojas	6(16)10	L 1.85 x H 1.48	37	36	34	36	35	34
2 railes – 2 hojas	44.1s(14)10	L 1.85 x H 1.48	42	41	37	37	37	35
Balconera								
2 railes – 2 hojas	4(16)8	L 2.35 x H 2.18	36	34	31	35	34	31
2 railes – 2 hojas	6(16)10	L 2.35 x H 2.18	37	36	34	36	34	32
2 railes – 2 hojas	44.1s(14)10	L 2.35 x H 2.18	42	41	37	36	35	34

Segun EN ventana 14351-1, las prestaciones de estas ventanas son válidas para:

- vidrio de Rw+Ctr (índice RA, tr) mayor o igual a los vidrios del vidrio ensayo

- correcciones - 1 dB para superficie de hoja de + 50% a + 100% / - 2 dB para + 100% a + 150% / - 3 dB para + 150% a + 200%

PRESTACIONES TÉRMICAS					
Aplicaciones	Dimensiones L x H en m		Con Ug = 1.1	Con Ug = 1.1 + aislante	Con Ug = 1.0 + aislante
SOLEAL 55					
2 raíles – 2 hojas	2.3 x 2.18	Uw	1.7	1.6	1.5
		Sw	0.52	0.52	0.42
		TLw	0.58	0.58	0.51
2 raíles – 4 hojas	4.6 x 2.18	Uw	1.7	1.6	1.5
		Sw	0.53	0.53	0.42
		TLw	0.66	0.66	0.59
3 raíles – 3 hojas	3.45 x 2.18	Uw	1.8	1.7	1.6
		Sw	0.53	0.53	0.43
		TLw	0.67	0.67	0.59
3 raíles – 6 hojas	6.5 x 2.18	Uw	1.8	1.7	1.6
		Sw	0.53	0.53	0.43
		TLw	0.67	0.67	0.60
4 raíles – 4 hojas	4.6 x 2.18	Uw	1.8	1.7	1.7
		Sw	0.54	0.54	0.43
		TLw	0.68	0.68	0.60
SOLEAL 65 CORTE RECTO					
2 raíles – 2 hojas	2.3 x 2.18	Uw	1.6	1.5	1.4
		Sw	0.53	0.53	0.42
		TLw	0.66	0.66	0.58
2 raíles – 4 hojas	4.6 x 2.18	Uw	1.6	1.5	1.4
		Sw	0.53	0.53	0.42
		TLw	0.66	0.66	0.58



PRESTACIONES FACTOR SOLAR

Aplicaciones	Dimensiones L x H en m	Absorción según colores SW invierno		Absorción según colores SW invierno	
		Colores claros 0.4	Colores oscuros 1.0	Colores claros 0.4	Colores oscuros 1.0
Sg factor solar del acristalamiento solo 0.6		Colores claros 0.4	Colores oscuros 1.0	Colores claros 0.4	Colores oscuros 1.0
2 riles – 2 hojas	2.3 x 2.18	0.5	0.51	0.50	0.53
2 riles – 3 hojas indep.	3.45 x 2.18	0.51	0.52	0.51	0.54
2 riles – 2 hojas	4.6 x 2.18	0.5	0.52	0.51	0.51
2 riles – 2 hojas	3.45 x 2.18	0.51	0.53	0.52	0.54
2 riles – 2 hojas	6.5 x 2.18	0.51	0.53	0.52	0.54
2 riles – 2 hojas	4.6 x 2.18	0.51	0.53	0.52	0.54

PRESTACIONES- TRANSMISIÓN LUMINOSA

Aplicaciones	Dimensiones L x H en m	TLw transmisión luminosa de la ventana
TLg transmisión luminosa del acristalamiento solo 0.7		
2 riles – 2 hojas	2.3 x 2.18	0.57
2 riles – 3 hojas independientes	3.45 x 2.18	0.58
2 riles – 2 hojas	4.6 x 2.18	0.58
2 riles – 2 hojas	3.45 x 2.18	0.58
2 riles – 2 hojas	6.5 x 2.18	0.59
2 riles – 2 hojas	4.6 x 2.18	0.59



Materiales y componentes

Al igual que con todos los sistemas Technal solo se utilizan materiales y componentes de alta calidad, para conseguir un mantenimiento mínimo y un rendimiento óptimo a largo plazo.

- Los perfiles de aluminio extruído con aleación 6063 según norma UNE 38-337 o bien 6060 según la norma UNE 38-350 y temple T5.
- Los accesorios son de aluminio o zamak.
- Las juntas son de EPDM o TPE (elastómero termoplástico).
- La tornillería es de acero inoxidable.



Arquitecto: Puig Pujol - Fotografía: B. Hanne

Acabados

Una gran variedad de acabados y texturas están disponibles para responder a las exigencias tanto de los proyectos nuevos como de rehabilitación. Y proporcionar a los arquitectos y decoradores una amplia libertad de diseño:

- Anodizado según la marca de calidad QUALANOD.
- Lacado con una amplia gama de colores de acuerdo con el sello de calidad QUALICOAT.
- SOLEAL también está disponible en los acabados exclusivos Technal dando un aspecto elegante y contemporáneo.



Arquitecto: FONTAINE & MALVY - Fotografía: P. Loubet



Arquitecto: Anthony Vienne



1



2



3

- 1. Arquitecto: LACATON & VASSAL
- 2. Arquitecto: Puig Pujol - Fotografia: B. Hanne
- 3. Arquitecto: JP. DHALLUIN P. PENY - Fotografia: P. Loubet